

Einbauanleitung Dachluke Belluna

Die Lieferung enthält:

Aussenfenster, doppelverglasst, Acryl,
leicht getönt



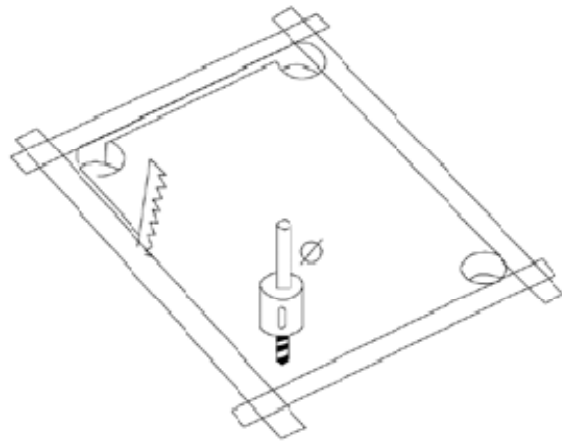
Innenrahmen mit LED-Licht, Schalter,
Insektenschutz, Verdunkelung (Jalousien)



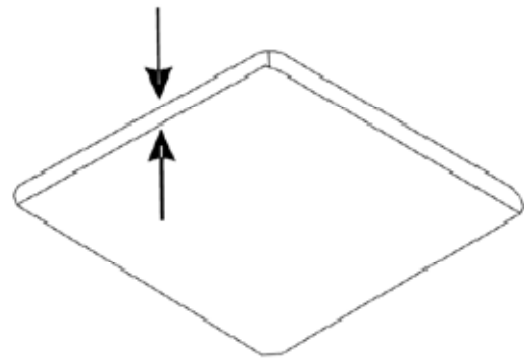
Befestigungsmaterial (Winkel, Schrauben,
Befestigungstifte,
Verlängerungsschrauben)



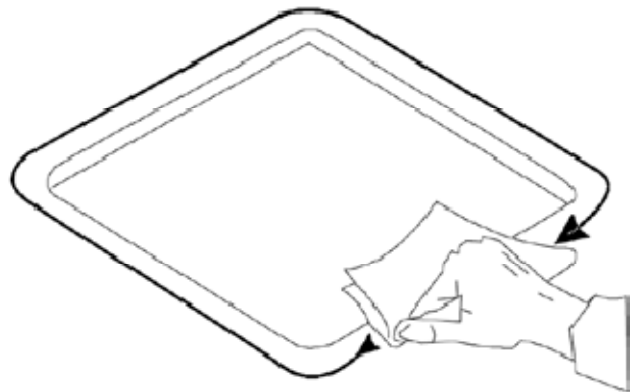
Für Sandwichdächer die Ausschnittgröße der Dachhaube auf dem Dach anzeichnen. Für andere Dächer entsprechend der Größe zusammenbauen, jedoch mit 3 mm Zugabe (z. B. für 700 x 500 mm auf 703 x 503 mm ausschneiden).



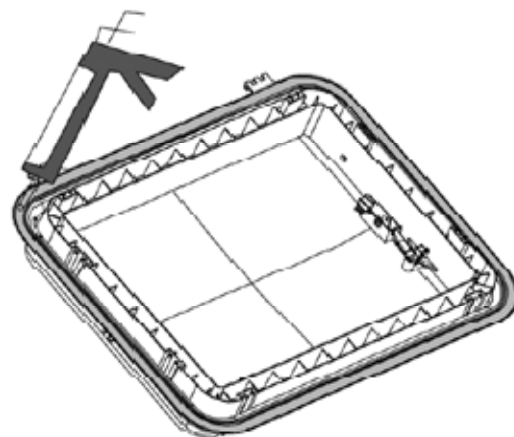
Vor der Montage: Das Dach muss 25 – 60 mm stark sein. Sicherstellen, dass das 12-V-Kabel entsprechend verlegt wurde.



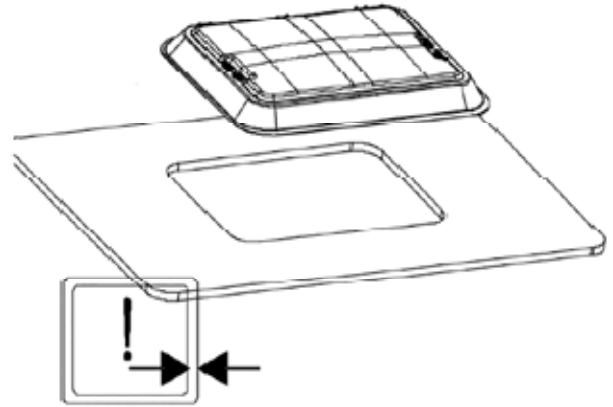
Die Oberfläche vor der Montage der Dachhaube gründlich mit einem geeigneten Reinigungsmittel reinigen.



Ausreichend geeigneten Klebstoff auf die Ränder der Dachhaube auftragen, wie rechts gezeigt.



Dachhaube im Ausschnitt platzieren und sicherstellen, dass die Scharniere zur Vorderseite des Fahrzeugs zeigen.



Die mitgelieferten Halterungen in die Schlitz in der Dachhaube einsetzen und die bereitgestellten Schrauben je nach Stärke des Dachs verwenden.
WARNUNG: Darauf achten, die Schrauben nicht zu fest anzuziehen, da sich die Dachhaube dadurch verziehen kann und möglicherweise nicht korrekt funktioniert.

